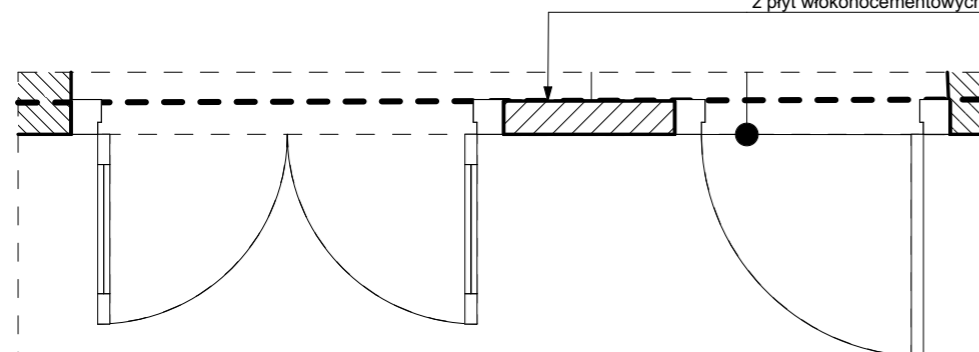




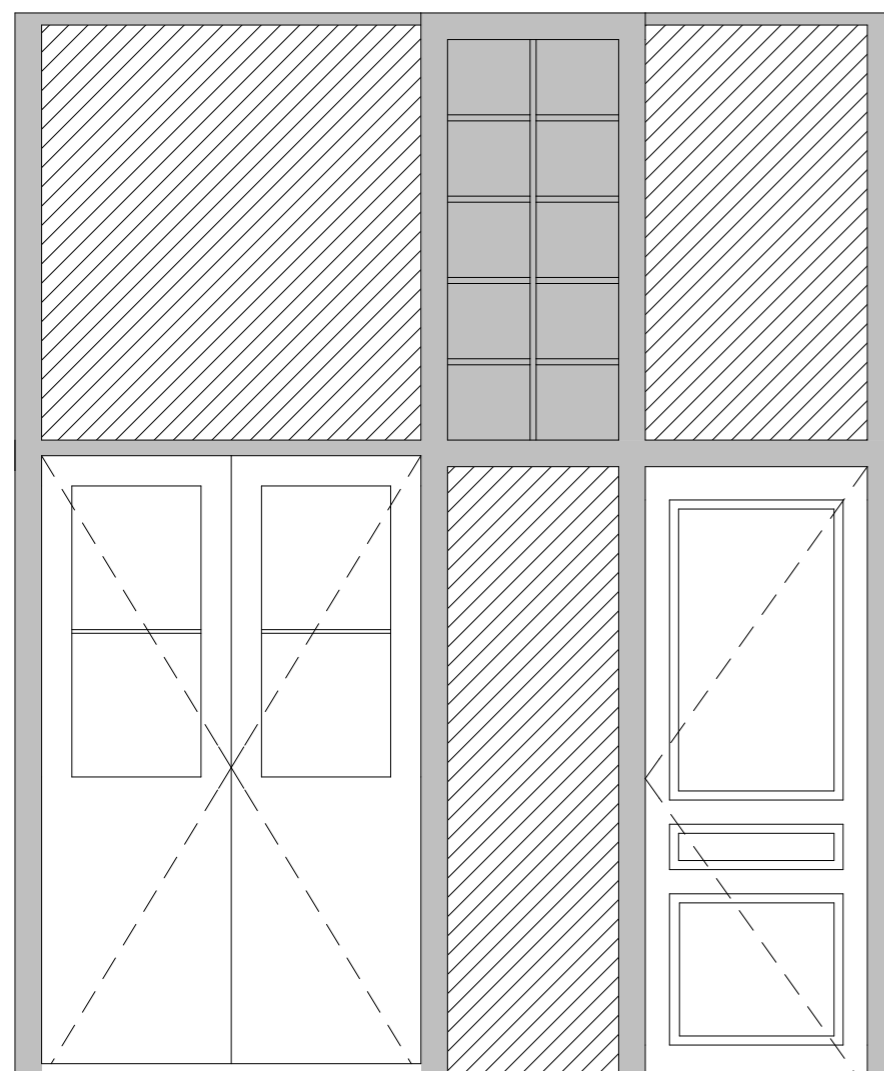
ramy drzwi oraz naświetla do renowacji, do zaimpregnowania przeciwogniowego. Ściana drewniana do demontażu. Projektowana ściana z płyt włóknocementowych




LEGENDA

 elementy do renowacji oraz do zabezpieczenia przeciwogniowego

 projektowana ścianka z niepalnych płyt włóknocementowych



UWAGA: ramy drzwi oraz naświetla do renowacji, zaimpregnowane przeciwogniowo. Ściana drewniana do demontażu projektowana ściana z płyt włóknocementowych

nazwa inwestycji			
"Ograniczenie zużycia energii w budownictwie- kompleksowa termomodernizacja budynków powstającego Centrum charytatywno-opiekuńczego w m. Wyrozęby-Podawce."			
nazwa projektu			
Przebudowa budynku dawnego szpitala na dzienny dom opieki w miejscowości Wyrozęby-Podawce			
inwestor			
Caritas Diecezji Drohiczyńskiej , Ul. Kościelna 10, 17-312 Drohiczyn			
adres inwestycji			
Wyrozęby Podawce dz. ew. 416/5 08-307 Wyrozęby Podawce obr. 0042			
jednostka projektowa		 NEOEnergetyka Sp. z o.o. 02-494 Warszawa, ul. Pana Tadeusza 10 www.neoenergetyka.pl KRS:0000609330 NIP: 5223058499	
projektował	mgr inż. arch. Jakub Soczyński uprawnienia nr MA/148/17 w specj. architektonicznej		
sprawdzał	mgr inż. arch. Marzena Szambelan uprawnienia nr Wa-461/01 w specj. architektonicznej		
opracował	mgr inż. arch. Iwona Soczyńska inż. arch. Maciej Drewiczewski		
tytuł rysunku			
DETALE			
branża	skala	data	nr rys.
Architektura	1:25	02.2019	A.01.5.1