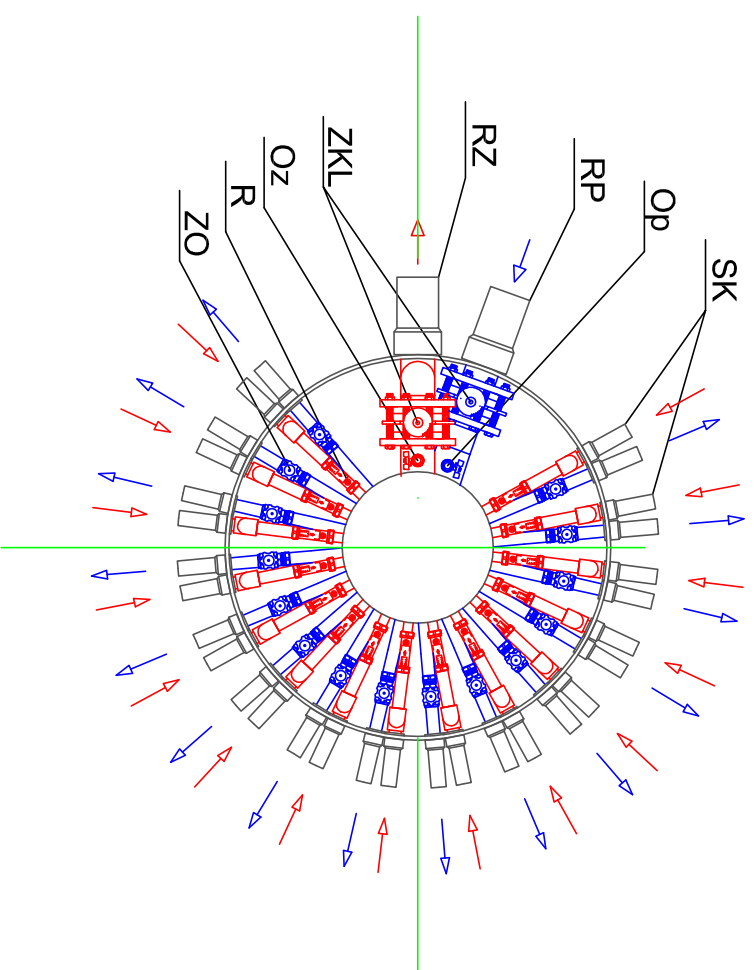
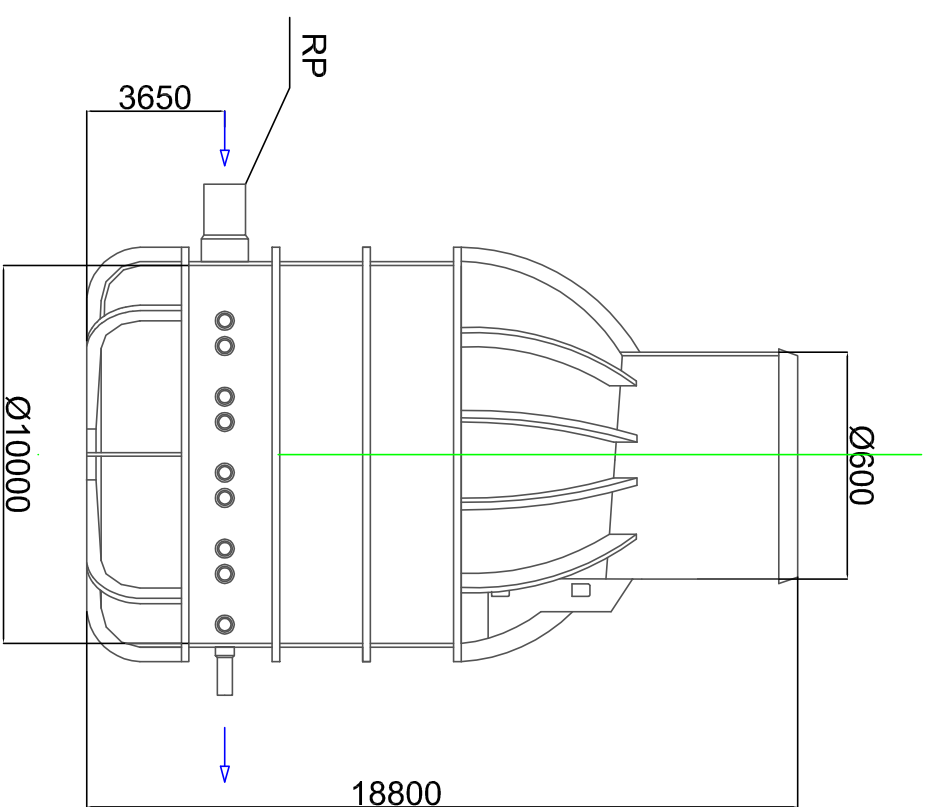


LEGENDA:

- RP Rura dobiegowa powrotna
- RZ Rura dobiegowa zasilająca
- R Rotamer
- ZKL Zawór Kłapowy
- ZO Zawór odnójający
- SK Sekcje kolektora
- Oz Zawór do odpowietrzania
- Op Izolacja sekcji zasilającej
- Op Izolacja sekcji powrotnej



nazwa inwestycji

"Ograniczenie zużycia energii w budownictwie – kompleksowa termomodernizacja budynków powstającego Centrum charytatywno–opiekunczego w m. Wyróżby–Podawce."

nazwa projektu

Wymiana źródła ciepła i wymiana instalacji centralnego ogrzewania w budynku domu dziecka w Wyróżbach Podawcach.

inwestor

Caritas Diecezji Drohiczyńskiej  
ul. Kościelna 10, 17–312 Drohiczym

adres inwestycji

Wyróżby Podawce; dz. ew. 416/6

jednostka projektowa

NEOENERGETYKA Sp. z o.o. 02–494  
Warszawa, ul. Pana Tadeusza 10  
www.neoenergetyka.pl KRS:0000609330  
NIP: 5223058499

projektował

mgr inż. Mateusz Niegowski  
MAZ/0068/PWBS/18  
do projektowania i kierowania robotami budowlanymi bez ograniczeń w specjalności instalacyjnej w zakresie sieci, instalacji i urządzeń cieplnych, wentylacyjnych, gazowych, wodocigowych i kanalizacyjnych

opracował

mgr inż. Weronika Jęksa  
mgr inż. Monika Krystecka

tytuł rysunku

Schemat studni kolektorowej 15-sekcyjnej z rotametrami na sekcji kolektora

branża

skala

data

nr rys.

inst. sanitarne

brak skali

02.2019

IS-02